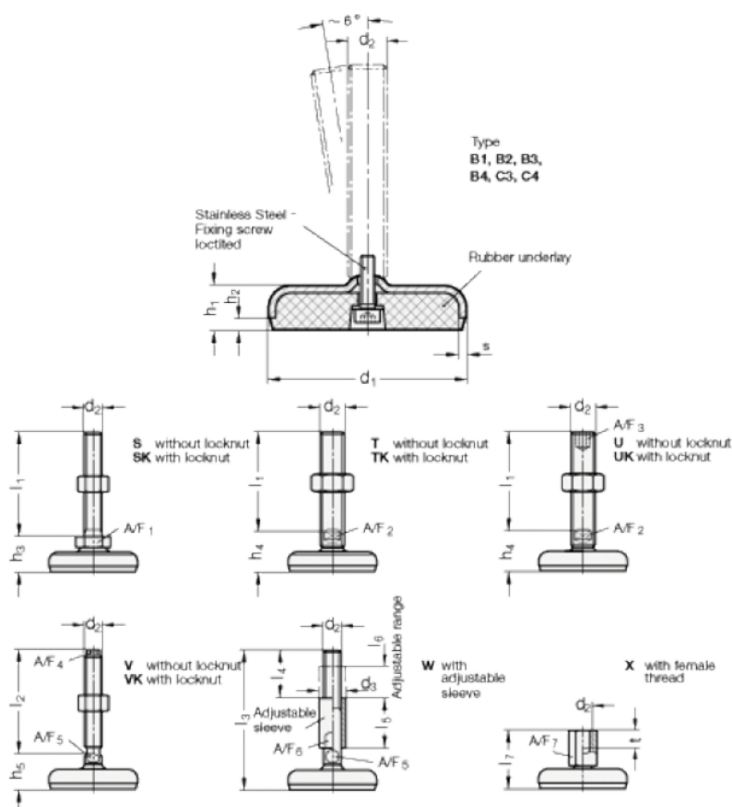


Varenummer: 203180M24200C3UK

Beskrivelse: E+G Justerfod
GN 31-80-M24-200-C3-UK

Note: UK Med møtrik, sekskant i toppen, spændeflade i bunden

Mål



A/F2 = 19
A/F3 = 12
d1 = 80
d2 = 24
h1 = 18
h2 = 5
h4 +4.0/0 = 36
l1 = 200

s = 3